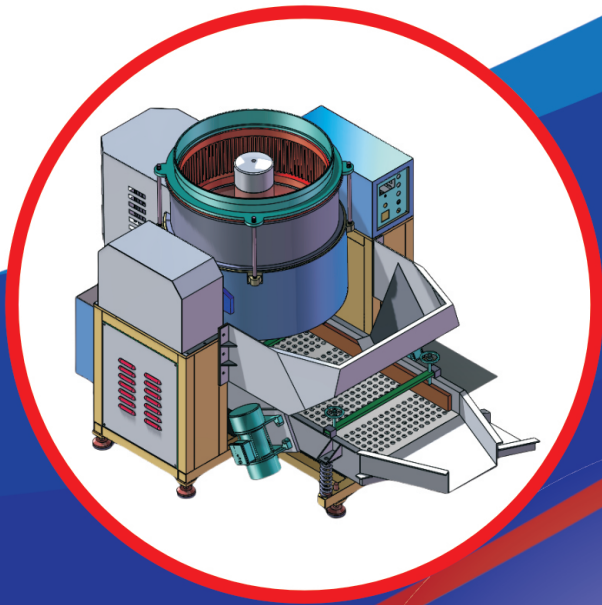


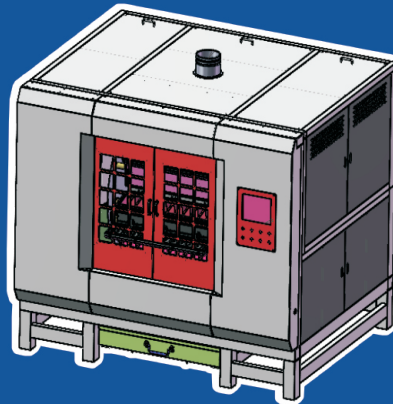
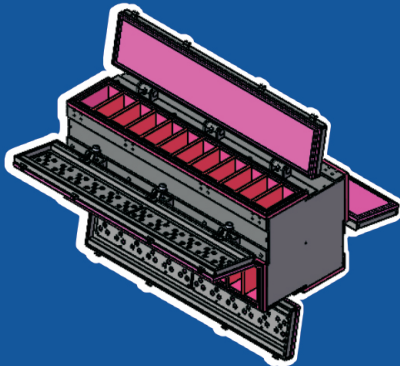
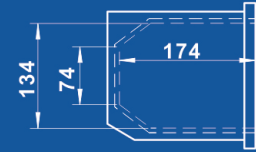
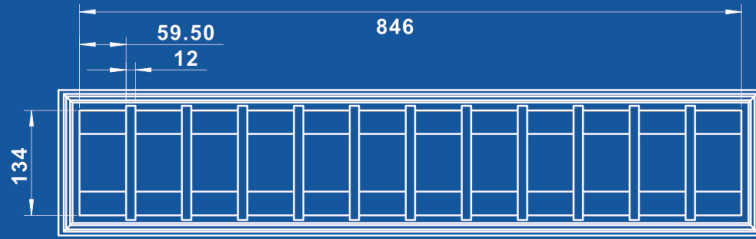


东莞市名硕自动化设备有限公司
DONGGUAN MINGSHUO AUTOMATION EQUIPMENT CO., LTD

抛光研磨机系列

Polishing and Grinding Machine Series



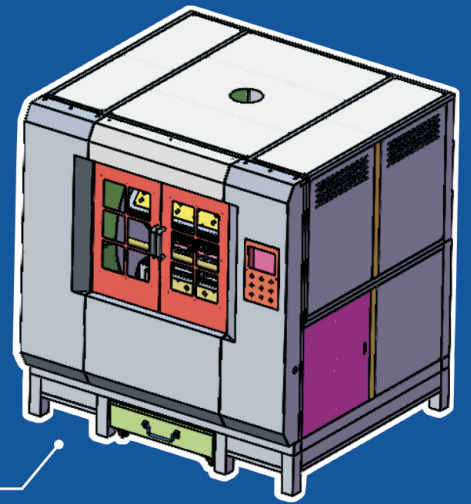
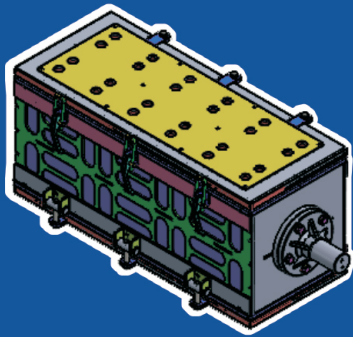
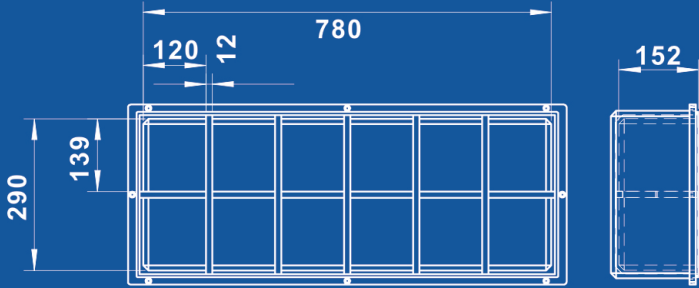


产品参数

- **设备外形尺寸:** 长2500x宽2018x高2062
- **研磨小格尺寸:** 长59.5x宽134x深174
- **单个四面研磨桶有:** 12x4=48小格
- **整机共有:** 48x4=192小格
- **设备功率:** 主马达11KW+小桶马达3.7KW
- **大盘转速:** 0-140转/分钟
- **小桶转速:** 8到15转/分钟
- **控制方式:** PLC, 变频调速, 触摸屏【选配】
- **使用电压:** AC380, 三相五线制
- **可按要求非标制作**

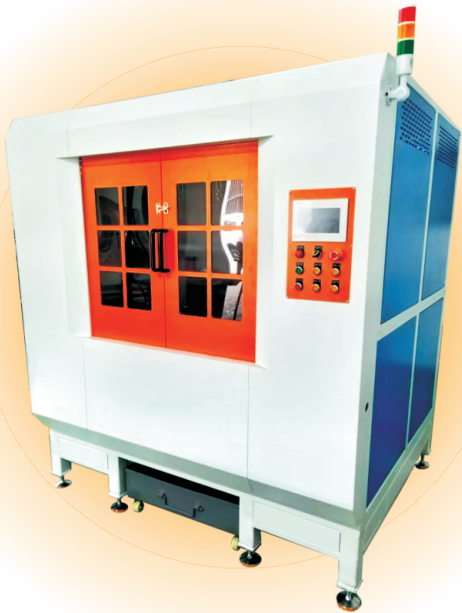


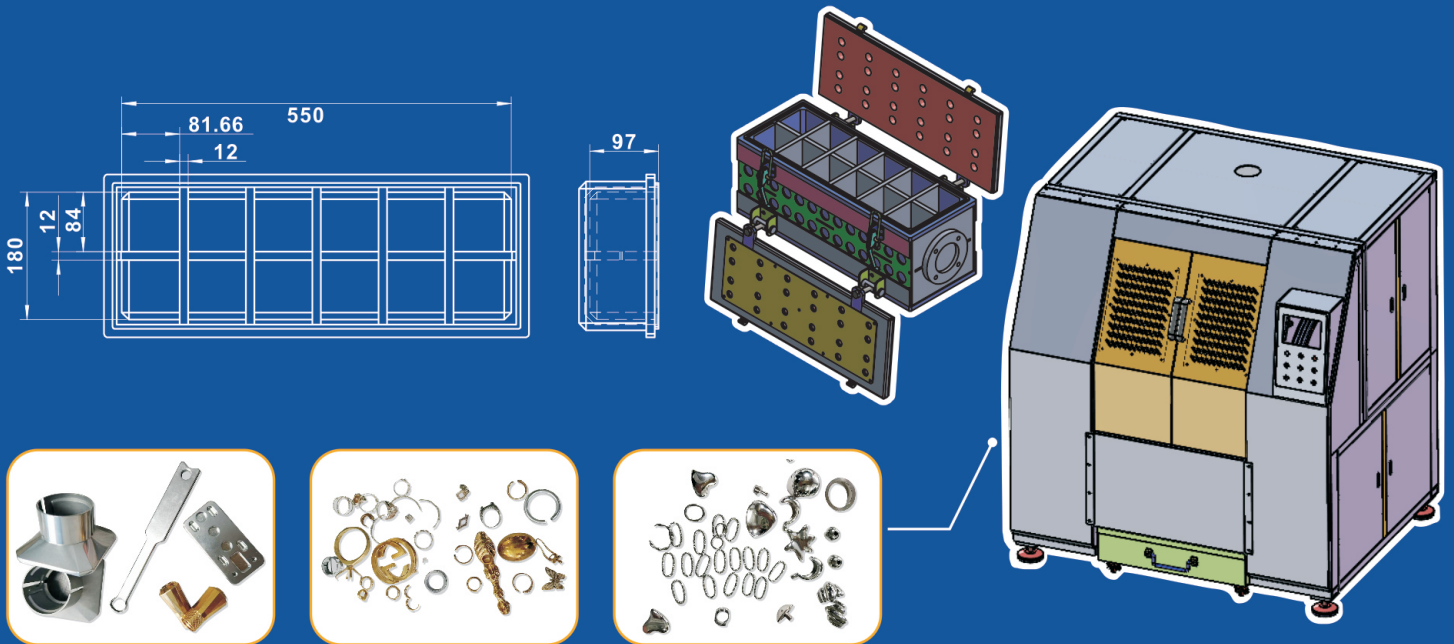
实用新型专利号:2024224242054
外观专利号2024306209782



产品参数

- **设备外形尺寸:** 长1925x宽1706x高2052
- **研磨小格尺寸:** 长120x宽139x深152
- **单个双面研磨桶有:** 12x2=24小格
- **整机共有:** 24*4=96小格
- **设备功率:** 主马达5.5KW+小桶马达1.5KW
- **大盘转速:** 0-150转/分钟
- **小桶转速:** 8转/分钟
- **控制方式:** PLC, 变频调速, 触摸屏【选配】
- **使用电压:** AC380, 三相五线制
- **可按要求非标制作**





产品参数

- **设备外形尺寸:** 长1620x宽1283x高1762
- **研磨小格尺寸:** 长81x宽84x深97
- **单个双面研磨桶有:** 12x2=24小格
- **整机共有:** 24*4=96小格
- **设备功率:** 主马达3.7KW+小桶马达1.5KW
- **大盘转速:** 0-180转/分钟
- **小桶转速:** 8转/分钟
- **控制方式:** PLC, 变频调速, 触摸屏【选配】
- **使用电压:** AC380, 三相五线制
- **可按要求非标制作**

实用新型专利号:2024224085301
外观专利号:2024306173352



产品参数

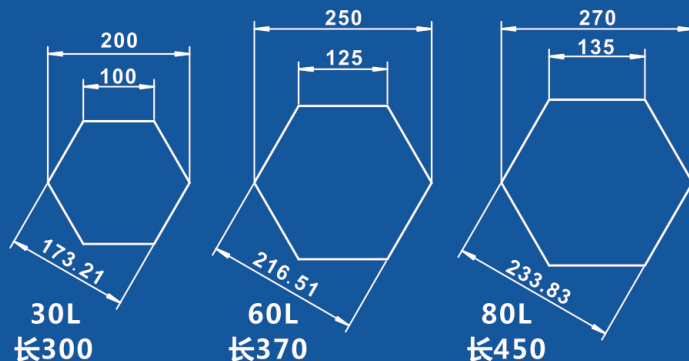
- **外形尺寸：**长720x宽980x高1200
- **研磨槽尺寸：**φ600x高300
- **电机功率：**3.7KW-4级
- **直连电机转速：**0-1400转
- **接电源：**三相380V
- **可按要求非标制作**
- **适合各类不规则形状零件、管内、孔内、夹缝、死角等皆可研磨加工；主要适用行业产品有：精密压铸零件、锌压铸件、铝压铸件、手机配件、相机配件、医疗零件、五金零件、精密弹簧、弹片零件、仪表仪器零件、通信零件等零件**



产品参数

高速强力离心式研磨机

机种	电机	填充量	机台尺寸	回转速
MS-30L	1.5KW	30L x 80%	1245 x 1010 x 1320	0-180
MS-60L	2.2KW	60L x 80%	1445 x 1160 x 1500	0-180
MS-80L	3.7KW	80L x 80%	1565 x 1400 x 1720	0-180



注：30L(六角桶研磨空间)

注：60L(六角桶研磨空间)

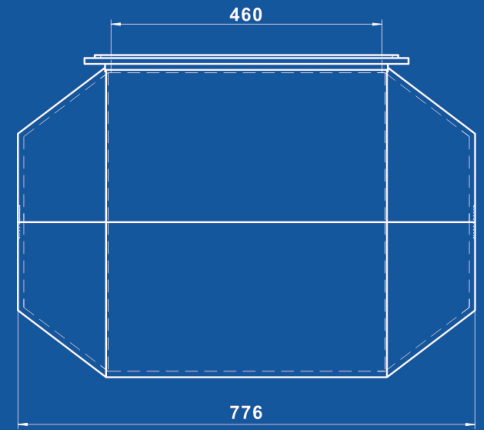
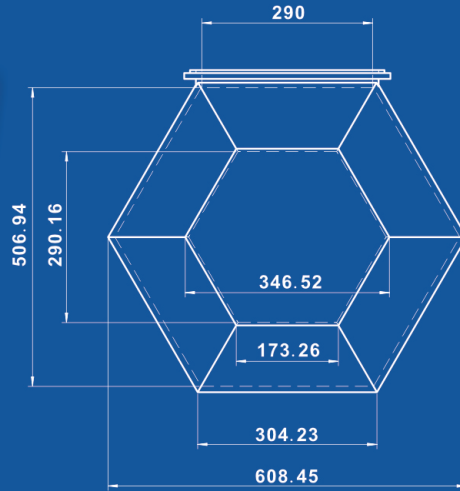
注：80L(六角桶研磨空间)

特性

适用于各种不同的小尺寸、不同形状和材质的精密零件, 进行去除毛边(去毛刺)、倒角、表面抛光、清除锈渍等等。

- 本机采用行星传动方式, 利用离心运动原理, 效率高工效可提高5-20倍
- 本机采用同步带传动、运动平稳、噪音下、使用周期更长
- 内桶采用进口聚氨脂胶, 耐磨、耐酸碱
- 本机自带变速调整动能, 速度可掌控, 减少不良品率
- 本机可实现自动正反转点动控制, 操作更加方便快捷





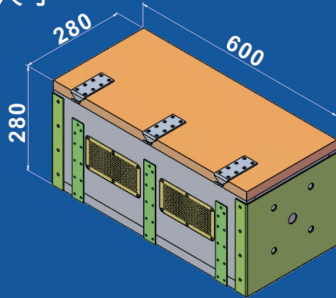
产品参数

- **机台尺寸:**
长1400x宽1100x高1350
- **填充量:** 150Lx60%
- **桶径:** 585x756
- **回转速:** 0-40每分钟
- **电机功率:** 1.5KW

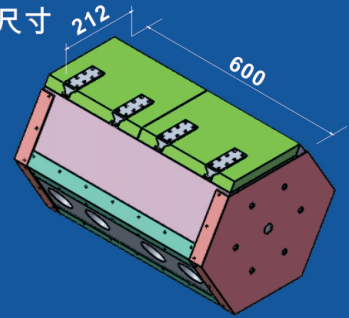
产品特点

- 1.滚桶研磨机为研磨机系列中，最简单、最方便机型
- 2.滚桶研磨机适用于：铸造、锻造等一些产品，有强大切削力
- 3.滚桶研磨机针对倒角，去除油污、黑膜、抛光之用
- 4.特殊规格可以根据客户要求订做

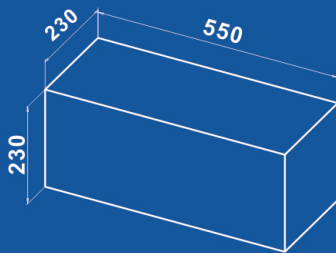
竹桶外形尺寸



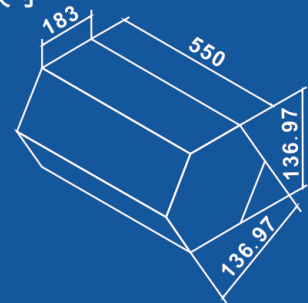
竹桶外形尺寸



竹桶内部研磨空间尺寸



竹桶内部研磨空间尺寸



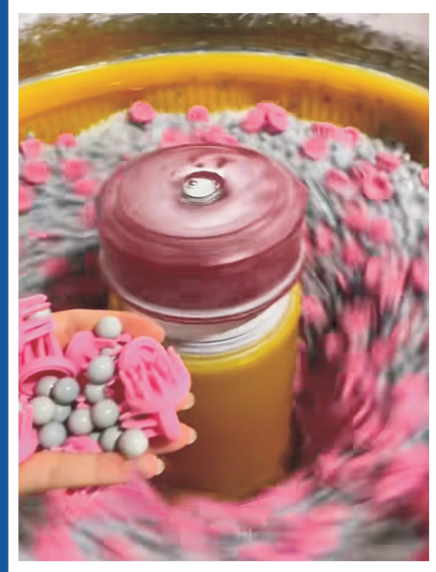
产品参数



- **设备外形尺寸:** 长1430x宽1300x高1642
- **四方桶净空尺寸:** 长550x宽230x深230
- **回转速率:** 0-150每分钟
- **小桶转速:** 8转/分钟
- **设备总功率:** 3KW
- **控制方式:** PLC, 变频调速, 触摸屏【选配】
- **使用电压:** AC380, 三相五线制
- **可按要求非标制作**

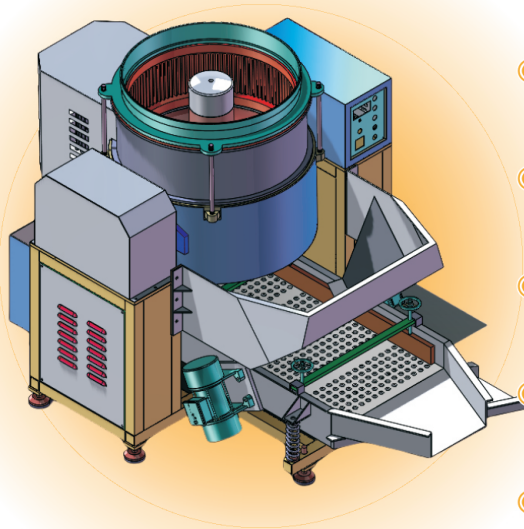


五金配件研磨



硅胶研磨

产品参数



- **设备外形尺寸:** 长1380x宽2010x高1320
- **研磨机尺寸:** 中635x400
- **底基转速:** 0-180转/分钟
- **设备总功率:** 4.8KW
- **控制方式:** PLC, 变频调速, 按键功能常规
- **使用电压:** AC380, 三相五线制
- **可按要求非标制作**

东莞市名硕自动化设备有限公司

DONGGUAN MINGSHUO AUTOMATION EQUIPMENT CO., LTD

电话: 15099794542 (刘生)

邮箱: 2010845591@qq.com

网站: www.ming-shuo.cn

地址: 广东省东莞市长安镇长安上沙创业路5号